

РОССИЙСКАЯ ФЕДЕРАЦИЯ
АДМИНИСТРАЦИЯ КОЛОБОВСКОГО ГОРОДСКОГО ПОСЕЛЕНИЯ
ШУЙСКОГО МУНИЦИПАЛЬНОГО РАЙОНА
ИВАНОВСКОЙ ОБЛАСТИ

155933 Ивановская обл. Шуйский мун. район пос. Колобово ул.1 Фабричная д. 35

ПОСТАНОВЛЕНИЕ
АДМИНИСТРАЦИИ КОЛОБОВСКОГО ГОРОДСКОГО ПОСЕЛЕНИЯ
от 18.11.2014 года № 179
пос. Колобово

**Об определении границ прилегающих
к некоторым организациям (учреждениям) и
объектам территорий, на которых
не допускается розничная продажа
алкогольной продукции**

В соответствии с Федеральными законами от 06.10.2003 № 131-ФЗ «Об общих принципах организации местного самоуправления в Российской Федерации», от 22.11.1995 № 171 « О государственном регулировании производства и оборота этилового спирта, алкогольной и спиртосодержащей продукции и об ограничении потребления (распития) алкогольной продукции», Постановлением Правительства Российской Федерации от 27.12.2012 № 1425 «Об определении органами государственной власти субъектов Российской Федерации мест массового скопления граждан и мест нахождения источников повышенной опасности, в которых не допускается розничная продажа алкогольной продукции, а также определении органами местного самоуправления границ прилегающих к некоторым организациям и объектам территорий, на которых не допускается розничная продажа алкогольной продукции» администрация Колобовского городского поселения

ПОСТАНОВЛЯЕТ:

1. Не допускать розничную продажу алкогольной продукции на территориях, прилегающих к детским, образовательным, медицинским организациям (учреждениям) и объектам спорта.

2. При определении границ территорий, прилегающих к организациям и объектам, указанным в п.1 настоящего постановления, на которых не допускается розничная продажа алкогольной продукции, учитывать, что минимальное расстояние от детских, образовательных организаций, медицинских организаций и объектов спорта до предприятий розничной торговли и общественного питания, осуществляющих розничную продажу алкогольной продукции должно составлять не менее 50 метров.

3. При определении понятий «детские организации», «образовательные организации», «стационарный торговый объект», «территория, прилегающая к организациям и объектам, указанным в п.1 настоящего постановления» (далее – прилегающая территория), «обособленная территория», «дополнительная территория», руководствоваться Постановлением Правительства Российской Федерации от 27.12.2012 № 1425 «Об определении органами государственной власти субъектов Российской Федерации мест массового скопления граждан и мест нахождения источников повышенной опасности, в которых не допускается розничная продажа алкогольной продукции, а также определении органами местного самоуправления границ прилегающих к некоторым организациям и объектам территорий, на которых не допускается розничная продажа алкогольной продукции».

4. Установить, что максимальное значение расстояния от детских, образовательных, медицинских организаций (учреждений) и объектов спорта до границ прилегающих территорий не может превышать минимальное значение указанного расстояния в поселении более чем на 30%.

5. Способ расчета расстояния от организаций и (или) объектов, указанных в пункте 1 настоящего постановления, до границ прилегающих территорий определяется по кратчайшему пути, проходящему по тротуарам или пешеходным дорожкам (при их отсутствии - по обочинам, краям проезжей части), а при пересечении пешеходной зоны с проезжей частью - по ближайшему пешеходному переходу».

6. Утвердить схемы границ прилегающих территорий в п. Колобово, с. Центральный, с. Зименки указанных в пункте 1 настоящего постановления (Приложение №1, Приложение №2, Приложение №3 соответственно).

7. Постановление администрации от 30.01.2014 г. № 11 «Об утверждении Порядка определения границ прилегающих к некоторым организациям и объектам территорий, на которых не допускается розничная продажа алкогольной продукции на территории Колобовского городского поселения Шуйского муниципального района Ивановской области» в новой редакции считать утратившим силу.

8. Контроль за исполнением настоящего постановления возложить на начальника отдела правового обеспечения Сергеева М.А.

9. Постановление вступает в силу с момента опубликования.

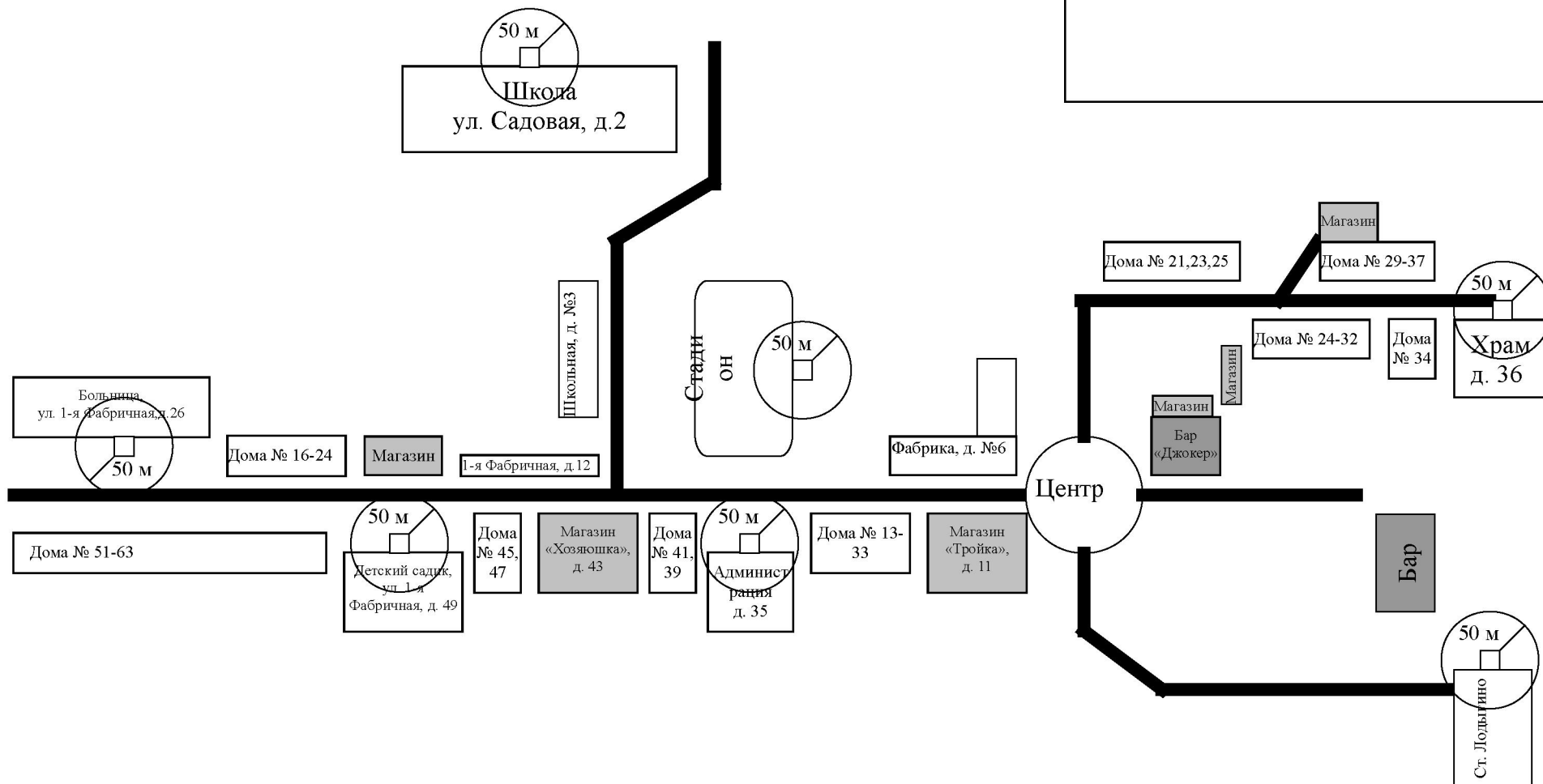
10. Опубликовать настоящее постановление в «Вестнике Колобовского городского поселения» и разместить на официальном сайте Колобовского городского поселения.

Глава администрации
Колобовского городского поселения

И.А. Сергеева

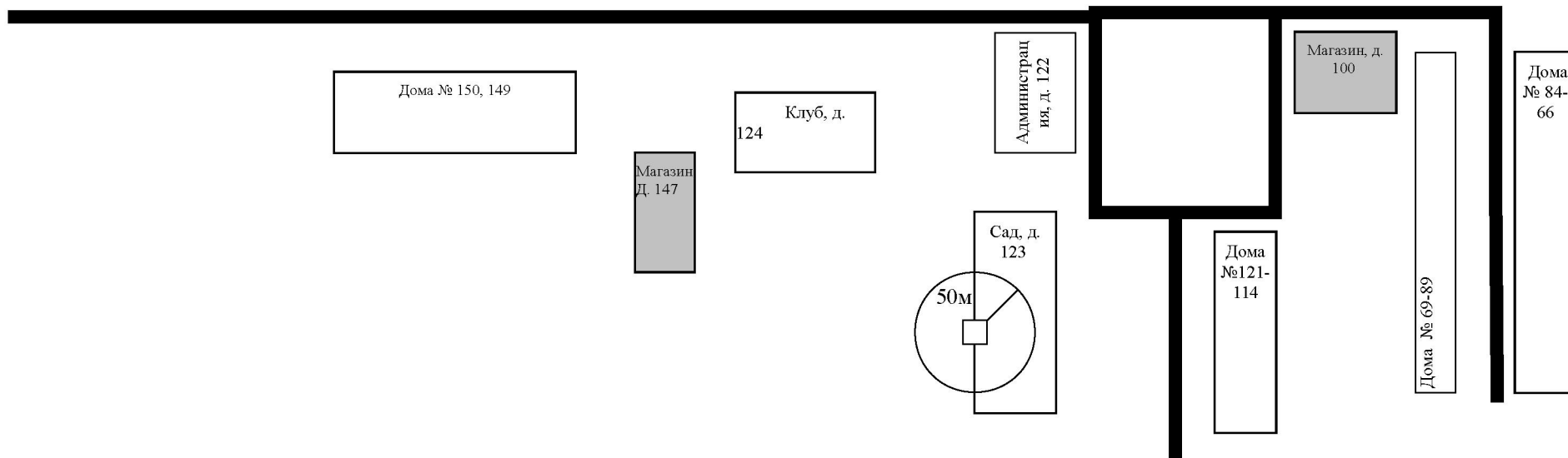
Схемы границ прилегающих территорий к организациям и (или) объектам, на которых не допускается розничная продажа алкогольной продукции пос. Колобово

Приложение № 2 с 1-3 лист к постановлению администрации Колобовского городского поселения от 30.01.2014 г. № 11



Схемы границ прилегающих территорий к организациям и (или) объектам, на которых не допускается розничная продажа алкогольной продукции пос. Центральный

Приложение № 2 с 1-3 лист к постановлению администрации Колобовского городского поселения от 30.01.2014 г. № 11



Схемы границ прилегающих территорий к организациям и (или) объектам, на которых не допускается розничная продажа алкогольной продукции с. Зименки

Приложение № 2 с 1-3 лист к постановлению администрации Колобовского городского поселения от 30.01.2014 г. № 11

